

Magdalena Raftowicz-Filipkiewicz*

Uniwersytet Przyrodniczy we Wrocławiu

EKONOMIA CYRKULARNA – WYZWANIE I KONIECZNOŚĆ ZRÓWNOWAŻONEGO ROZWOJU

STRESZCZENIE

Niedoskonałość idei zrównoważonego rozwoju polega na kontynuowaniu linearnego modelu gospodarowania (*produkujemy – używamy – wyrzucamy*), bez możliwości ponownego dostępu do zużytych zasobów. Jednak osiągalność zasobów naturalnych znacznie przekroczyła możliwości ich odtwarzania, co oznacza, iż taki model jest krótkowzroczny oraz destrukcyjny i – co więcej – nie ma nic wspólnego ze zrównoważonym rozwojem (tj. trwałym, samopodtrzymującym się). Celem artykułu jest próba wykazania, że szansą na zmianę obecnego stanu rzeczy jest zaimplementowanie modelu ekonomii cyrkularnej opartej na regule 3R (*reduce, reuse, recycle*), który jako praktyczna aplikacja zrównoważonego rozwoju stanowi wyzwanie, ale i konieczność do zmiany dotychczasowych paradygmatów gospodarowania. Badania wykazały, że tylko taki model jest w stanie zapewnić trwałość i bezpieczeństwo środowiskowe.

Słowa kluczowe: ekonomia cyrkularna, zrównoważony rozwój, Chiny

Wprowadzenie

Koncepcja ekonomii cyrkularnej, znana także pod nazwą gospodarki okrężnej czy obiegowej, nie jest niczym nowym w przyrodzie, która w naturalny sposób podlega procesom recyklingu. Przedstawia ona system gospodarczy zdolny do od-

* Adres e-mail: magdalena.raftowicz-filipkiewicz@up.wroc.pl.

tworzenia w cyklu życia produkcji i konsumpcji odpadów, które następnie mogą być wykorzystane jako surowce pierwotne bądź też powtórnie wykorzystane w procesie produkcji. W takim ujęciu ekonomia cyrkularna opiera się na zmianie paradygmatu gospodarowania, gdyż w jej ramach wszelakie odpady mogą stać się jednocześnie surowcami.

Celem niniejszej pracy jest próba wykazania, że w dobie ograniczonych zasobów oraz postępującej degradacji środowiska ekonomia cyrkularna stanowi alternatywną, ale konkurencyjną drogę do osiągnięcia wzrostu gospodarczego w myśl zasad zrównoważonego rozwoju. Punktem wyjścia badań jest krytyczna analiza dotychczasowej literatury z zakresu zrównoważonego rozwoju i ekonomii cyrkularnej. W pracy wykorzystano także dane statystyczne International Energy Statistic oraz World Bank, aby uwidocznic na przykładzie Chin, iż wzrost gospodarczy jest tam okupiony wzrostem zanieczyszczenia i wysoką konsumpcją zasobów nieodnawialnych.

1. Ewolucja ekonomii cyrkularnej

W pierwotnej formie idea ekonomii cyrkularnej oznaczała wykorzystanie w procesie produkcji i konsumpcji wszelkich dostępnych zasobów (finansowych, materialnych czy naturalnych), tak aby nic się nie marnowało, zwłaszcza tam, gdzie zasoby były znacznie ograniczone. Jednak w dalszej ewolucji modelu gospodarowania, wraz z rozwojem technologii, przeważało podejście linearne, oparte na założeniu: *produkujemy – używamy – wyrzucamy*, bez możliwości powtórnego dostępu do zasobów. Podejście to jest charakterystyczne dla masowej produkcji, masowej konsumpcji i odpadów masowych. Problemem jest jednak fakt, że konsumpcja zasobów naturalnych znacznie przekroczyła możliwości jej regeneracji, przy jednoczesnym drastycznym wzroście produkowanych odpadów (szacuje się, że do 2030 r. liczba odpadów na świecie podwoi się)¹. Dlatego od lat trwały prace nad opracowaniem takiego modelu gospodarczego, który z jednej strony byłby zgodny z zasadami zrównoważonego rozwoju i sprzyjałby ograniczaniu zasobów nieodnawialnych, z drugiej zaś – był na tyle opłacalny dla wszystkich interesariuszy, aby sami byli gotowi zmienić proces gospodarowania z linearnego na cyrkularny, przedstawiony na rysunku 1.

¹ J-C. Lévy, V. Aurez, *L'économie circulaire: un désir ardent des territoires*, Presses des Ponts, Paris 2014, s. 34.

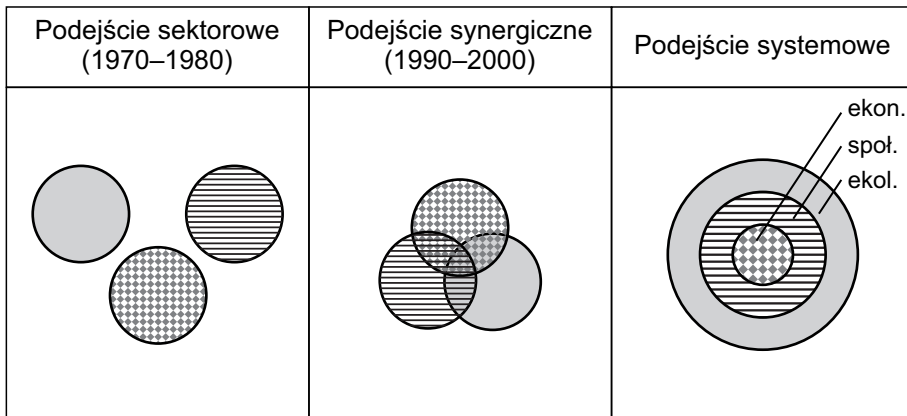
Rysunek 1. Schemat ekonomii cyrkularnej



Źródło: opracowanie własne.

Ewolucja podejścia do procesu gospodarowania, uwzględniająca aspekty społeczno-ekonomiczno-przyrodnicze, zmieniała się w czasie, aby w końcu osiągnąć rewolucyjne, systemowe stanowisko, co przedstawia rysunek 2.

Rysunek 2. Ewolucja ekonomii cyrkularnej



Źródło: J-C. Lévy, V. Aurez, *op.cit.*, s. 187.

Ekonomia cyrkularna jest esencją systemowego podejścia, które polega na traktowaniu badanych obiektów jako otwartych systemów, powiązanych w taki sposób, że tworzą one nową całość. W porównaniu z klasyczną polityką zarządzania środowiskowego (recykling, działania przeciw zanieczyszczaniu środowiska, wydajność energetyczna, rozwój zielonych technologii) ekonomia cyrkularna czerpie swoją siłę ze zdolności do połączenia podejścia sektorowego z synergicznym, tworząc kompleksowy system, który (jak pokazują doświadczenia globalnych organizacji) sprzyja tworzeniu większej wartości dla odbiorców, identyfikacji nowych wewnętrznych źródeł wzrostu wartości, redukcji błędów, nieefektywnego zużycia materiałów i związanych z tym kosztów, poprawie elastyczności działania oraz poprawie produktywności i efektywności².

Dzięki systemowemu podejściu ekonomia cyrkularna integruje ze sobą aspekty społeczne, ekonomiczne i przyrodnicze na każdym poziomie gospodarowania³:

- poziom mikro – poprzez tworzenie ekoprojektów, ekoproduktów, minimalizację odpadów, wprowadzanie systemu zarządzania środowiskowego, *etc.*
- poziom mezo – poprzez tworzenie ekoparków przemysłowych,
- poziom makro – tworzenie ekomiast, ekogmin, ekoregionów.

2. Model ekonomii cyrkularnej

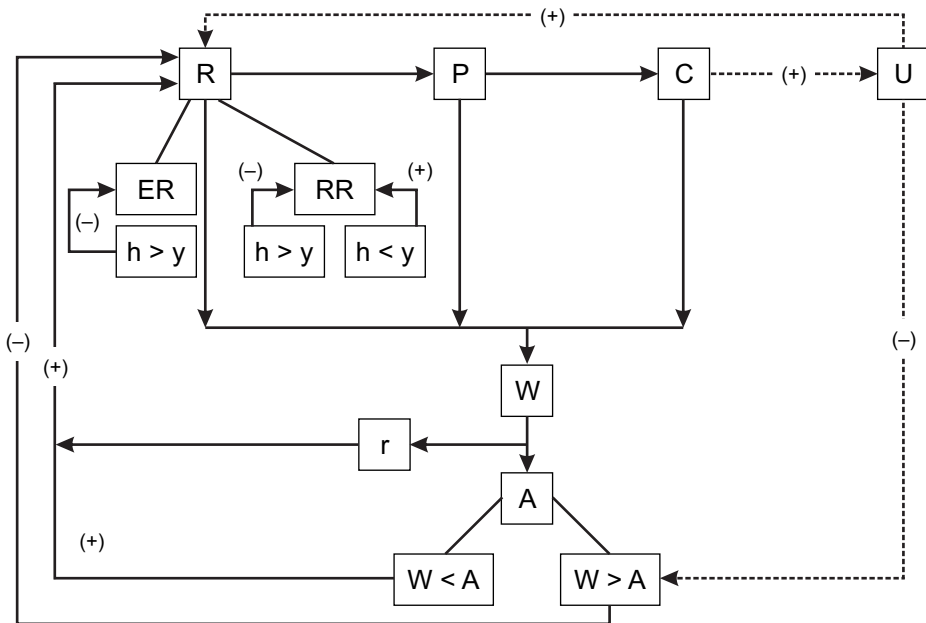
Pierwszy kompleksowy model ekonomii cyrkularnej powstał w latach 90. XX wieku. Wiąże się on z czterema funkcjami ekonomii środowiskowej. Prócz tradycyjnego ujęcia, jakim jest dostarczanie surowców do produkcji oraz stanowanie tzw. zlewu na odpady (*sink*), model ten zakłada również, że przyroda posiada także swoją wartość przyrodniczą (*amenity value*) oraz jest systemem podtrzymywania życia (*life-support system*). Model ten opisuje przepływ zasobów w gospodarce, z podziałem na zasoby nieodnawialne i odnawialne, które mogą być wtórnie używane. Należy jednak pamiętać, że zarówno zasoby nieodnawialne, jak i odnawialne mogą się wyczerpać. Esencją modelu jest dążenie do zaspokajania użyteczności, która przyjmuje wartość dodatnią bądź ujemną. Cały system działa na zasadzie „kosza na śmieci” *W*, który

² D. Sowards, *Learn to Learn as an Organization*, „Contractor”, 1 June 2007, http://contractormag.com/columns/sowards/cm_column_688 (dostęp 15.06.2015).

³ Y. Geng, B. Doberstein, *Developing the Circular Economy in China: Challenges and Opportunities for Achieving 'Leapfrog Development'*, „International Journal of Sustainable Development & World Ecology” 2008, No. 15, s. 231–239

może być recyklingowany (r) bądź nie. Wówczas wszelakie odpady zależą od zdolności środowiska do ich asymilacji. Jeśli jest ona silna, wówczas następuje naturalny proces reaktywacji zasobów. Jeśli natomiast zdolność ta jest słaba, przekłada się to negatywnie na użyteczność całkowitą, co przedstawiono na rysunku 3.

Rysunek 3. Model ekonomii cyrkularnej



R – zasoby, ER – zasoby nieodnawialne, RR – zasoby odnawialne, P – produkcja, C – dobra konsumpcyjne, U – użyteczność, W – odpady, A – zdolność do asymilacji, r – recykling, y – zysk, h – odzysk, (-) negatywna, (+) pozytywna wartość przyrodnicza, przepływ użyteczności —> przepływ materiałów/energii - - - - ->

Źródło: opracowanie własne na podstawie D.W. Pearce, R.K. Turner, *Economics of Natural Resources and the Environment*, The Johns Hopkins University Press, Baltimore 1990, s. 40.

Na poziomie operacyjnym idea ekonomii cyrkularnej opiera się na koncepcji **3R** (*reduce, reuse, recycle*), czyli zmniejszać, ponownie wykorzystywać, recyklingować. Na tej bazie powstała kanadyjska formuła **4RV + OGES** (*réduire, réutiliser, recycler, régénérer, valoriser + 0 gaz à effet de serre*), tj. zmniejszać, ponownie

wykorzystywać, recyklingować, regenerować, waloryzować + zerowa emisja gazów cieplarnianych, oraz szwajcarskie **5R** (*réduire, réparer, réutiliser, recycler, réinventer*), czyli zmniejszać, naprawiać, ponownie wykorzystywać, recyklingować, zregenerować, wymyślać od nowa.

Ta wieloformułowosc dowodzi jednomyślnie, że idea ekonomii cyrkularnej nie może podlegać sztywnym regułom, ale powinna być elastyczna i modyfikowana w zależności od charakteru ekonomiczno-polityczno-kulturowego kraju, jego możliwości, potrzeb oraz oczekiwań. Należy także pamiętać, że idea ekonomii cyrkularnej przede wszystkim musi przynosić zysk w skali mikro (żadne bowiem przedsiębiorstwo dobrowolnie nie będzie ponosić dodatkowych kosztów, jeśli nie przełoży się to na jego profity) lub też pozytywnie przekładać się na wzrost gospodarczy w skali makro. Jednak już w 1987 roku W.R. Stahel i M. Börlin⁴ wykazali, że podmioty ekonomiczne w „zapętlonej gospodarce” mogą osiągnąć większą zyskowność niż ich konkurenci w gospodarce przerobowej i – co więcej – tylko takie stanowisko można łączyć z ideą zrównoważonego rozwoju.

Według raportu Światowego Forum Ekonomicznego (*World Economic Forum*, WEF) oraz Fundacji Ellen MacArthur (EMF), rozwój ekonomii cyrkularnej mógłby wygenerować przychód na poziomie 1 bln dolarów rocznie oraz stworzyć 100 tys. nowych miejsc pracy do 2025 roku⁵. Podobne stanowisko przedstawia Komisja Europejska, uznając, że efektywne wykorzystanie zasobów może otworzyć nowe perspektywy dla wzrostu gospodarczego i zatrudnienia⁶. Jak pokazują statystyki, rynek odpadów jest wart ponad 300 bln euro⁷, co tym bardziej powinno skłonić rządy państw do zainteresowania się problematyką ekonomii cyrkularnej.

⁴ M. Börlin, W.R. Stahel, *Stratégie économique de la durabilité – Eléments d’une valorisation de la durée de vie des produits en tant que contribution à la prévention des déchets*, Société de Banque Suisse, Cahier SBS 1987, No. 32, s. 1–72.

⁵ World Economic Forum, *Project Main Stream – a Global Collaboration to Accelerate the Transition Towards the Circular Economy*, www3.weforum.org/docs/WEF_Project_Mainstream_Status_2015.pdf (dostęp 15.06.2015).

⁶ Kwestie Europejskie, *Gospodarka obiegowa i skuteczność w stosowaniu zasobów: motor wzrostu gospodarczego dla Europy*, No. 331, 0311/2014, www.robert-schuman.eu/pl/kwestie-europejskie/0331-gospodarka-obiegowa-i-skuteczosc-w-stosowaniu-zasobow-motor-wzrostu-gospodarczego-dla-europy (dostęp 15.06.2015).

⁷ Waste Management World, www.waste-management-world.com/articles/2010/04/world-waste-and-recycling.html (dostęp 15.06.2015).

Ekonomia cyrkularna dąży jednak nie tylko do optymalizacji wydajności środowiskowej systemu i ochrony środowiska. Jej głównym celem jest wywołanie załamania między wzrostem gospodarczym a konsumpcją zasobów i zanieczyszczeniem środowiska. Niestety, bardzo często konsekwencją rozwoju ekonomicznego jest degradacja środowiska i wzrost zużycia zasobów nieodnawialnych, co najlepiej widać na przykładzie chińskiej gospodarki. W tabeli 1 pokazano, że fenomenalny wzrost gospodarczy (mimo że w ostatnich latach spadł do poziomu jednocyfrowego) wciąż jest okupiony wzrostem zanieczyszczenia i wysoką konsumpcją zasobów nieodnawialnych.

Tabela 1. Konsumpcja węgla i gazu, BPK oraz emisja CO₂ w Chinach w latach 2004–2012

	Węgiel (w tys. ton)	Gaz (w mld stóp ³)	PKB (w %)	CO ₂ (ton na mieszkańca)
2004	2 209 047	1350	10,1	4,1
2005	2 484 106	1654	11,3	4,4
2006	2 721 728	1993	12,7	4,9
2007	2 890 335	2489	14,2	5,2
2008	3 017 004	2725	9,6	5,3
2009	3 320 622	3125	9,2	5,8
2010	3 605 855	3768	10,4	6,2
2011	3 954 134	4623	9,3	bd
2012	3 887 263	5073	7,7	bd

Źródło: opracowanie własne na podstawie International Energy Statistic oraz The World Bank Data.

3. Ekonomia cyrkularna w Chinach

Pierwszymi krajami, które realizowały pilotażowe projekty na podstawie idei ekonomii cyrkularnej były Japonia, Francja, Niemcy i Holandia, jednak to właśnie Chiny są dziś krajem, w którym idea ta rozwija się najbardziej dynamicznie na świecie i na największą skalę. Ma to swoje potwierdzenie w prawie chińskim, zwłaszcza w ustawie o promowaniu ekonomii cyrkularnej, która weszła w życie w 2009 roku, przyjmując formę strategii narodowej. Z ogólnej puli 361 miliardów juanów przeznaczanych rokrocznie na ochronę środowiska, aż 63 milionów juanów przeznaczone

cza się na projekty związane właśnie z ekonomią cyrkularną⁸. W 2013 roku w 100 chińskich miastach z sukcesem działało już 100 projektów z tym związanych, odnotowując przede wszystkim wydajność zasobów przy jednoczesnej redukcji zanieczyszczeń⁹. Jednym z celów chińskiej ekonomii cyrkularnej jest osiągnięcie do 2020 roku poziomu recyklingu UE z 2009 roku. Jest to realne, gdyż Chińczycy wyodrębnili osiem sektorów gospodarki, które w przyszłości będą *stricte* połączone z ekonomią cyrkularną, tworząc zintegrowaną ze sobą sferę mikro-, mezo- i makroekonomiczną w oparciu o ekoprodukty i usługi, ekoparki przemysłowe, ekomiasta, ekoregiony. Szacują, że do 2020 roku aż 83% PKB będzie pochodzić z tych sektorów, zaś zyski z inwestycji w gospodarkę cyrkularną będą motorem napędowym nowoczesnych Chin. Jeśli bowiem udałoby się zredukować same ekonomiczne koszty zanieczyszczeń powietrza i wody, które Bank Światowy szacuje w Chinach na ok. 3%–8% PKB rocznie¹⁰, ekonomia cyrkularna może stanowić nowy długofalowy kierunek gospodarczego wzrostu i rozwoju na świecie.

Podsumowanie

Na podstawie powyższych rozważań można uznać, że ekonomia cyrkularna, mimo iż nie jest nową koncepcją w literaturze, jako praktyczna aplikacja zrównoważonego rozwoju stanowi wyzwanie, ale i konieczność do zmiany dotychczasowych paradygmatów gospodarowania i przejścia z modelu linearnego na cyrkularny. Tylko taki model jest bowiem w stanie zapewnić trwałość i bezpieczeństwo środowiskowe.

Przykład Chin ukazał, że ekonomia cyrkularna jest nową, długoterminową strategią rozwoju tego kraju. Jej celem jest złamanie zależności między wzrostem gospodarczym a zużyciem zasobów. Chodzi tu o zmianę całego procesu produkcji, konsumpcji i wymiany, tak aby zminimalizować zużywanie nieodnawialnych zasobów przy maksymalnym wykorzystaniu odpadów, osiągając przy tym jednocześnie wartość dodaną, ekonomiczną, środowiskową i społeczną. Jeśli doświadczenia Chińczyków zakończą się sukcesem, ekonomia cyrkularna będzie wkrótce stanowić nowy, przełomowy kierunek rozwoju gospodarczego na świecie.

⁸ J-C. Lévy, V. Aurez, *op.cit.*, s. 110.

⁹ J-C. Lévy, V. Aurez, X. Wang, *Economie circulaire: cent villes chinoises pilotes pour l'économie circulaire*, La Commission du développement et de la réforme, 4.09.2013.

¹⁰ The World Bank, *China 2020*, Washington 1997, s. 71.

Literatura

- Börlin M., Stahel W.R., *Stratégie économique de la durabilité – Eléments d'une valorisation de la durée de vie des produits en tant que contribution à la prévention des déchets*, Société de Banque Suisse, Cahier SBS, 1987, No. 32.
- Geng Y., Doberstein B., *Developing the Circular Economy in China: Developing the Circular Economy in China: Challenges and Opportunities for Achieving Leapfrog Development*, „International Journal of Sustainable Development & World Ecology” 2008, No. 15.
- Kwestie Europejskie, *Gospodarka obiegowa i skuteczność w stosowaniu zasobów: motor wzrostu gospodarczego dla Europy*, No. 331, 03/11/2014, www.robert-schuman.eu/pl/kwestie-europejskie/0331-gospodarka-obiegowa-i-skutecznośc-w-stosowaniu-zasobow-motor-wzrostu-gospodarczego-dla-europy (dostęp 15.06.2015).
- Lévy J-C., Aurez V., Wang X., *Economie circulaire: cent villes chinoises pilotes pour l'économie circulaire*, La Commission du développement et de la réforme, 4.09.2013.
- Lévy J-C., Aurez V., *L'économie circulaire: un désir ardent des territoires*, Presses des Ponts, Paris 2014.
- Pearce D.W., Turner R.K., *Economics of Natural Resources and the Environment*, The Johns Hopkins University Press, Baltimore 1990.
- Sowards D., *Learn to learn as an organization. Contractor*, 1 June 2007.
- The World Bank Data, <http://data.worldbank.org/country/china> (dostęp 15.06.2015).
- The World Bank, *China 2020*, Washington 1997.
- Waste Management World, www.waste-management-world.com/articles/2010/04/world-waste-and-recycling.html (dostęp 15.06.2015).
- World Economic Forum, *Project MainStream – a Global Collaboration to Accelerate the Transition Towards the Circular Economy*, www3.weforum.org/docs/WEF_Project_Mainstream_Status_2015.pdf (dostęp 15.06.2015).

CIRCULAR ECONOMY – CHALLENGE AND NECESSITY OF SUSTAINABLE DEVELOPMENT

Abstract

The imperfection of sustainable development idea consists in continuation the linear economic model (take – make – dispose), without the possibility of re-accessing to resources already consumed. However, the availability of natural resources significantly exceed the capabilities of recycling, which means that this model is short-sighted, destructive and consequently not sustainable. The window of opportunity to change the negative current state of

the world is to implement the circular economy model based on the 3R rule (reduce, reuse, recycle), which as a practical application of sustainable development. circular economy is a challenge, but also the need to change existing paradigms of economy.

Translated by Magdalena Raftowicz-Filipkiewicz

Keywords: circular economy, sustainable development, China

JEL codes: Q5, P28